

Transmissor de Pressão

O **Transmissor de Pressão Electron - TPE** é um instrumento microprocessado com alta precisão de medição, sendo indicado para os mais diversos ambientes onde se requer uma monitoração confiável e precisa. Desenvolvido com a mais moderna tecnologia, cada leitura do instrumento é o resultado de sucessivos cálculos de médias, eliminando efeitos de instabilidade causado por ruídos e variações no processo.



Características:

- ☐ Invólucro industrial robusto de aço inoxidável AISI 316;
- ☐ Conexão de pressão: 1/4" BSP ou NPT, 1/2" BSP ou NPT (outras mediante consulta);
- ☐ Alimentação: 10 a 30Vcc, típica 24Vcc;
- ☐ Conector elétrico padrão IEC 43650;
- ☐ Sinal de saída: 4 a 20 mA; 0 a 20mA, 1 a 5 Vcc e 1 a 10 Vcc; ou RS485
- ☐ Precisão: 0,25% do SPAN (CLASSE A3);
- ☐ Temperatura de operação: - 25 a + 85°C;
- ☐ Temperatura compensada : -25 a 85°C;
- ☐ Mede pressões de gases e líquidos não corrosivos (não agressivos ao aço inox);
- ☐ Sobre pressão admissível: 2 x Span;
- ☐ Peso: 0,2Kg;
- ☐ Garantia de 1 anos contra defeito de fabricação;

Aplicação:

- Sistemas de Controle de Processos;
- Bombas;
- Sistemas Pneumáticos;
- Compressores;
- Sistemas Hidráulicos;
- Controle de vazão;
- Refrigeração;
- Medição de nível;
- Instrumentação;
- Indústria em geral;

Diagrama de Ligação 2 fios

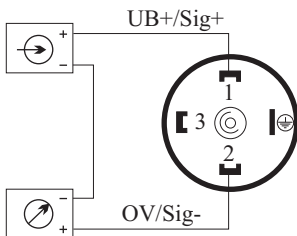
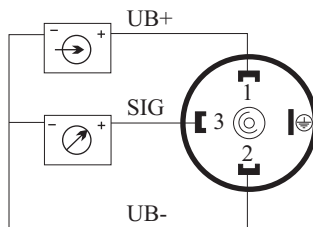
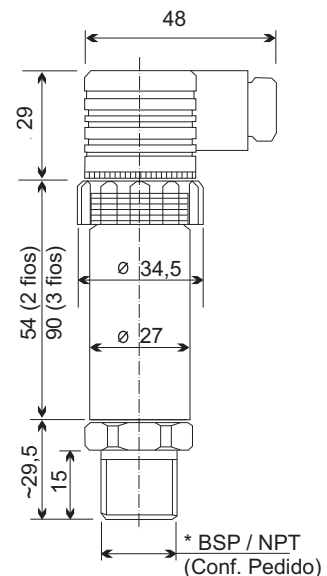


Diagrama de Ligação 3 fios



Dimensões



Especificação para Pedido

TPE - - -

Sinal de Saída		Rosca de Conexão ao Processo		Faixa de Pressão ranges disponíveis de -1 a 2000 bar
1	4 a 20 mA 2 fios	1	Membrana Frontal rosca 3/4"	
2	0 a 20 mA 3 fios	2	Conexão Sanitária rosca até 2"	
3	1 a 5 Vcc	3	1/4" NPT	
4	1 a 10 Vcc	4	1/4" BSP	
5	RS 485	5	1/2" NPT	
		6	1/2" BSP	

Legenda

